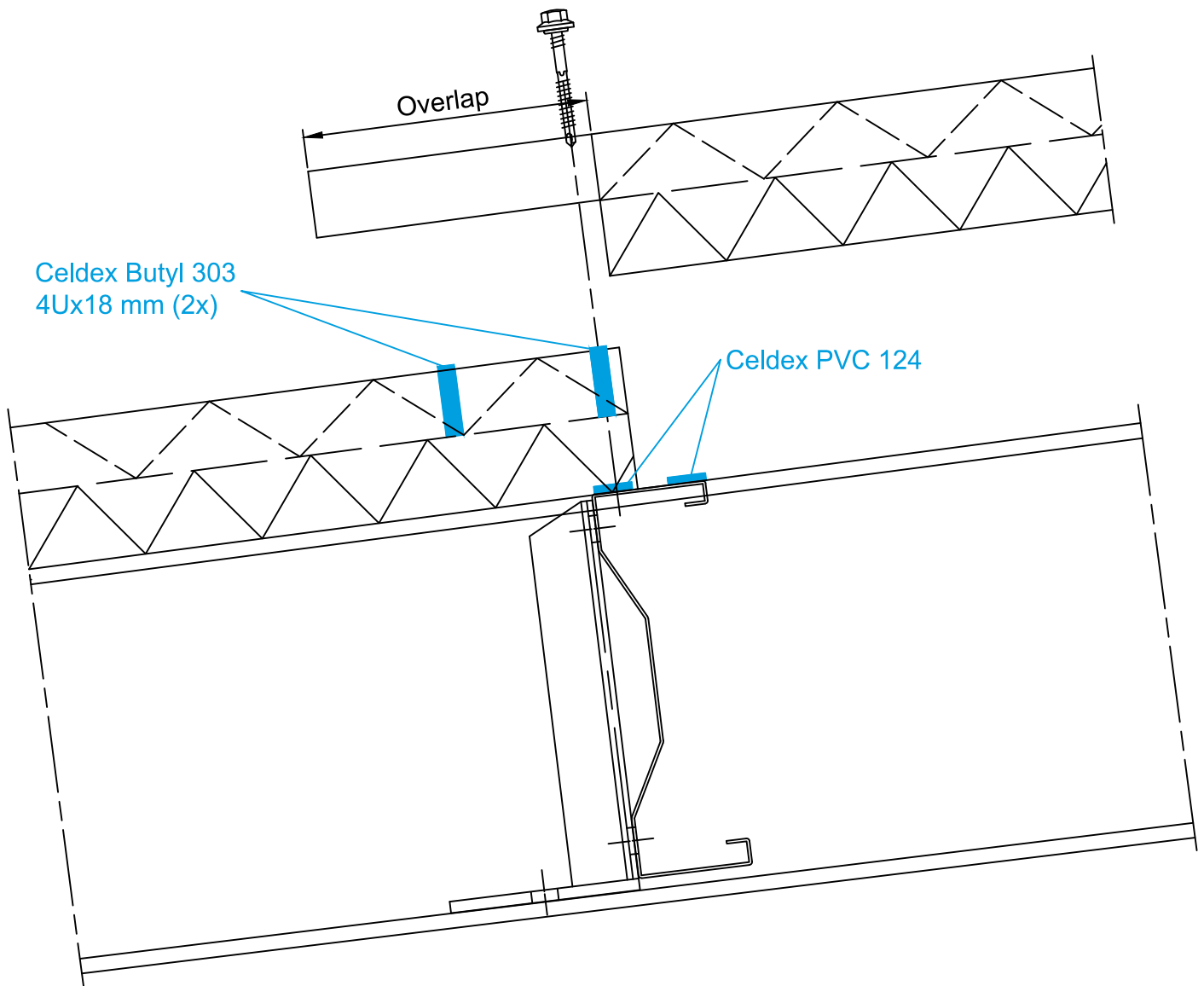


Bij dwarsoverlap altijd dubbele dichting aanbrengen



Bij langsoverlap altijd dichting aanbrengen

